

Tunal65ep-FL

Thermisch onderbroken verborgen kleprooster voor montage op het glas.

De productgegevens conform de EPB regelgeving zoals opgenomen op www.epbd.be werden geverifieerd door WTCB EPBD is erkend door het Brussels Hoofdstedelijk Gewest, het Vlaams Gewest en het Waals Gewest.



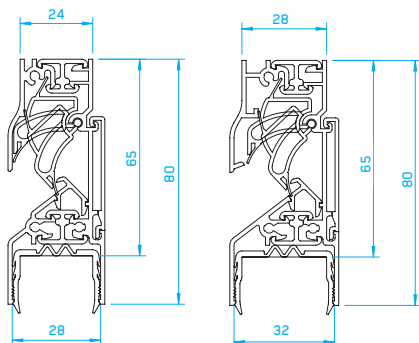
Beschrijving

De Tunal65ep-FL is een thermisch onderbroken aluminium ventilatierooster op het glas dat geïntegreerd kan worden in zowel kunststof-, houten of aluminium(schuif)ramen met een glasdikte van 24 en 28 mm / glasgoot van 28 en 32 mm.

De Tunal65ep-FL beschikt over een binnenklep die in geopende stand de binnenkomende lucht horizontaal geleidt (vermijdt zo tocht en vervuiling op het plafond) en die in gesloten stand het rooster volledig thermisch onderbreekt (geen koude brug).

De schoonmaak van het rooster is zeer eenvoudig dankzij het afneembaar aluminium binnenprofiel dat ook dienst doet als insectengaas. De Tunal65ep-FL heeft een zichtbare hoogte van 65 mm en glasaf trek van 70 mm.

Afmetingen



Uitvoering / Materiaal / Afwerking

De Tunal65ep-FL kan op een lengte van maximaal 2500 mm in alle beschikbare RAL-kleuren en anodisatie-uitvoeringen geleverd worden volgens de specificaties van Qualicoat/ Qualanod.



By DEM CONSTRUCT sarl



Buiten- en binnendeel : aluminium AlMgSi0,5 F22 – EN AW-6060 T66.
Thermische onderbreking en binnenklep : harde PVC van hoogwaardige kwaliteit.
Kopschotten : ASA Luran S (wit, zwart, beige en grijs – gelakt op aanvraag).
Bedieningsmogelijkheden : afneembare hendel/stang/koordbediening (wit, zwart).
Schroeven : Inox A2

Prestaties:

Conform de EPB regelgeving volgens de strenge procedures van www.epbd.be	Tunal65ep-FL
Debiet $q_{1,2Pa}$	50 m ³ /h.m
Debiet $q_{1,10Pa}$	114 m ³ /h.m
$L_{0,2Pa}^{(1)}$	0.03 m
$L_{0,10Pa}^{(1)}$	0.03 m
Regelbaarheid	5 verschillende standen
U-waarde volgens EN ISO 10077-2	3,64 W/(m ² K)
Oppervlakte	0.065 m ² /m
Regelbaar i.f.v. drukverschil, (zelfregelendheidsklasse)	P0
Vermenigvuldigingsfactor m	
- bij systeem A	1.5
- bij systeem C: juiste afregeling & debietsmeting : zonder → met	1.5 → 1.33
Lekdebiet in gesloten stand bij 50 Pa < 15%	voldoet
Insectenwerend	voldoet
Regendichtheid in gesloten toestand 150 Pa	voldoet
Regendichtheid in open toestand 20 Pa	voldoet
Akoestische isolatie D_n, e, w (C;Ctr) in open toestand volgens EN ISO 717-1	27 (0;-1) dB
Glasaf trek	70 mm
Inbouwhoogte	80 mm
Geschikt voor glasdiktes	24-28 mm (met droogbeglazingsrubber) / 32 mm (met siliconedichting)

(1) L= totaalmaat RTO - kopschotmaat