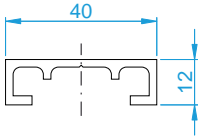
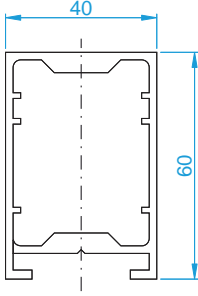
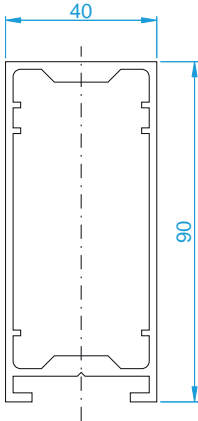


Profieloverzicht dragers

Dragers	Figuur
Niet zelfdragend licht profiel P035	
Zelfdragend middelzwaar profiel P036	
Zelfdragend zwaar profiel P037	

Materialen

Alle profielen zijn vervaardigd uit aluminium EN AW-6060 T66 (AlMgSi0,5 F22).

Oppervlaktebehandeling

Standaard afwerking:

Anodisatie in natuurkleur (F1) (Qualanod) - minimaal 20 micron.
 Alternatief voor anodisatie natuurkleur (F1) is RAL 9006 zelfreinigende poederlak.
 Poederlakken in alle RAL-kleuren (Qualicoat) - gemiddeld 60 micron.

Afwerking op aanvraag:

Poederlakken in alle RAL-kleuren (Qualimarine / Seaside van Qualicoat) of
 anodisatie in natuurkleur (F1 - Qualanod) - minimaal 25 micron bij extreme omstandigheden.
 (bijvoorbeeld zeeklimaat, industriële omgeving, zwembaden, ...).



By DEM CONSTRUCT sarl

