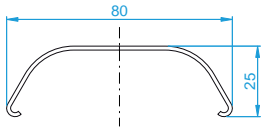
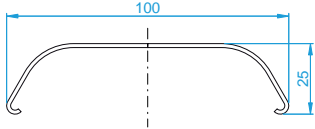
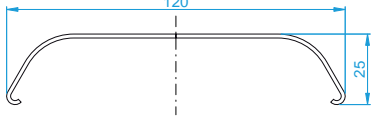
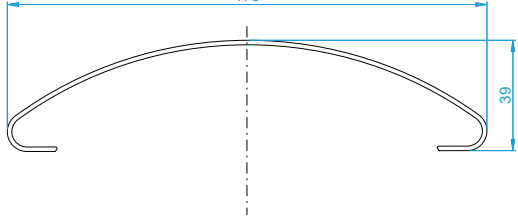
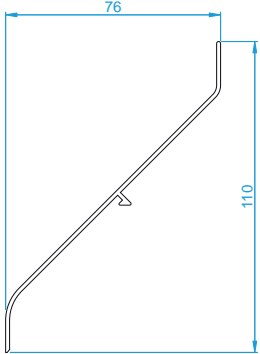


## Profieloverzicht lamellen

Lamellen	Figuur	Max. overspanning
Calero 80C P038		1100 mm (*)
Calero 100C P039		1250 mm (*)
Calero 120C P040		1400 mm (*)
Calero 170C P041		1500 mm (*)
Zalero 95Z P034		1200 mm (*)

(\*) Deze waarden zijn louter indicatief en dienen voor elk project individueel berekend te worden in functie van installatiehoogte, wind- en sneeuwbelasting, bevestigingsmethode, ... enz.

## Materialen

Alle profielen zijn vervaardigd uit aluminium EN AW-6060 T66 (AlMgSi0,5 F22).

## Oppervlaktebehandeling

### Standaard afwerking:

Anodisatie in natuurkleur (F1) (Qualanod) - minimaal 20 micron.  
 Alternatief voor anodisatie natuurkleur (F1) is RAL 9006 zelfreinigende poederlak.  
 Poederlakken in alle RAL-kleuren (Qualicoat) - gemiddeld 60 micron.

### Afwerking op aanvraag:

Poederlakken in alle RAL-kleuren (Qualimarine / Seaside van Qualicoat) of anodisatie in natuurkleur (F1 - Qualanod) - minimaal 25 micron bij extreme omstandigheden. (bijvoorbeeld zeeklimaat, industriële omgeving, zwembaden, ...).



By DEM CONSTRUCT sarl

